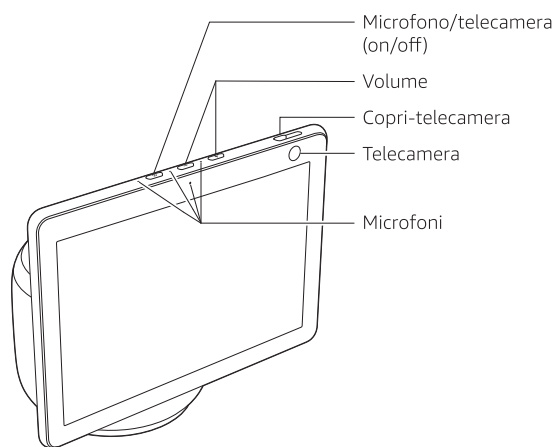


Scopri il tuo Echo Show 10



Funzionalità aggiuntive: hub per Casa Intelligente integrato, schermo intelligente con movimento.

Alexa è progettata per tutelare la tua privacy



Parola di attivazione e indicatori

Alexa non inizia ad ascoltarti finché il dispositivo Echo non rileva la parola di attivazione (ad esempio "Alexa"). Un indicatore luminoso blu ti permette di sapere quando il dispositivo sta registrando la tua richiesta per trasmetterla al cloud protetto di Amazon. Se vuoi, puoi anche attivare un segnale acustico.



Comandi per microfoni e telecamera

Disattiva microfoni e telecamera premendo un pulsante e copri la telecamera facendo scorrere l'apposito copri-telecamera integrato.



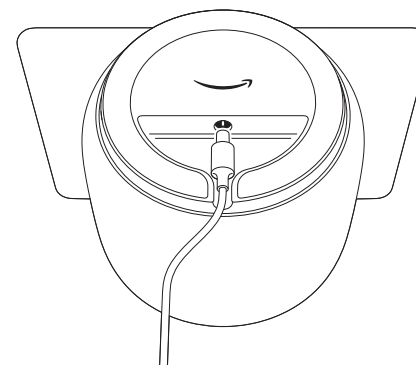
Cronologia vocale

Vuoi sapere cos'ha sentito esattamente Alexa? Puoi leggere ed eliminare in qualsiasi momento le registrazioni vocali associate al tuo account dall'App Alexa.

Questi sono solo alcuni dei modi con cui puoi avere trasparenza e controllo sulla tua esperienza con Alexa. Scopri di più su amazon.it/privacyalexa.

Dove posizionare Echo Show 10

Pulisci accuratamente e asciuga il luogo in cui vuoi collocare Echo Show 10, poi collega l'alimentatore incluso nella confezione alla base del dispositivo e posiziona Echo Show dove desideri.



Per permettere a Echo Show 10 di ruotare liberamente, posizionalo ad almeno 15,5 cm di distanza da qualsiasi parete. Se ciò non è possibile, non preoccuparti: il dispositivo è progettato per imparare quanto può ruotare.

Configura Echo Show 10

Fai scorrere la sagoma per la calibrazione inclusa nella confezione intorno al corpo del dispositivo.

Attenzione: la sagoma indica quanto spazio è necessario lasciare libero intorno al dispositivo. Non ostruirlo con oggetti che potrebbero rovesciarsi, come delle tazze.

Per registrare Echo Show 10, segui le istruzioni sullo schermo.

Durante la registrazione, Echo Show 10 ruoterà per calibrarsi e individuare la sua posizione di inattività. Dopo la calibrazione, potrebbe essere necessario regolare la posizione del dispositivo per far sì che lo schermo sia rivolto verso il punto da cui lo guarderai più spesso.

Controlla lo schermo intelligente con movimento

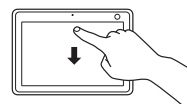
Puoi attivare e disattivare la rotazione dello schermo dalla sezione Impostazioni del tuo dispositivo o chiedendo ad Alexa di farlo. Ad esempio, per impedire allo schermo di ruotare, di': "Alexa, disattiva la rotazione".

Per scoprire di più sul tuo dispositivo, consulta la sezione Aiuto e Feedback dell'App Alexa o il sito www.amazon.com/devicesupport.

Esplora Echo Show 10

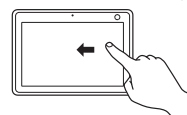
Per modificare le impostazioni

Fai scorrere un dito dall'alto dello schermo verso il basso o di': "Alexa, mostra le impostazioni".



Per accedere al menu di scelta rapida:

Fai scorrere un dito dalla destra dello schermo verso sinistra.



Scarica l'app Amazon Alexa



Installando l'app su telefono o tablet, potrai sfruttare al massimo il tuo Echo Show 10: potrai configurare chiamate e messaggi, nonché gestire musica, liste, impostazioni e notizie.

Hai dei suggerimenti?

Alexa diventa sempre più intelligente e nuove Skill vengono aggiunte costantemente. Puoi inviarc un feedback sulla tua esperienza con Alexa tramite l'App Alexa, visitando il sito www.amazon.com/devicesupport o dicendo "Alexa, ho un suggerimento".

Cose da provare con Echo Show 10

Musica e radio

Alexa, metti della musica rock.
Alexa, di chi è questa canzone?
Alexa, metti una radio da Tuneln.

Casa Intelligente

Alexa, trova i miei dispositivi.
Alexa, accendi la luce.
Alexa, qual è la temperatura in salotto?

Domande e risposte

Alexa, cosa posso chiedere?
Alexa, a che ora tramonta il sole?
Alexa, chi ha scritto la Divina Commedia?

Timer, sveglia e calendario

Alexa, imposta un timer da 10 minuti.
Alexa, svegliami domani alle 7:00.
Alexa, cosa ho in calendario per domani?

Notizie e meteo

Alexa, fammi vedere il mio Sommario quotidiano.
Alexa, mostrami le previsioni del tempo.

È possibile che alcune funzionalità vadano personalizzate dall'App Alexa o richiedano un abbonamento o un dispositivo per Casa Intelligente compatibile. Per altri esempi e consigli, consulta l'App Alexa.