

EN What's in the box

1. Fire tablet
2. USB-C cable (for power)
3. Power adaptor

DE Inhalt

1. Fire-Tablet
2. USB-C-Kabel (zum Aufladen)
3. Netzteil

FR Contenu de la boîte

1. Tablette Fire
2. Câble USB-C (pour la charge)
3. Adaptateur secteur

IT Contenuto della confezione

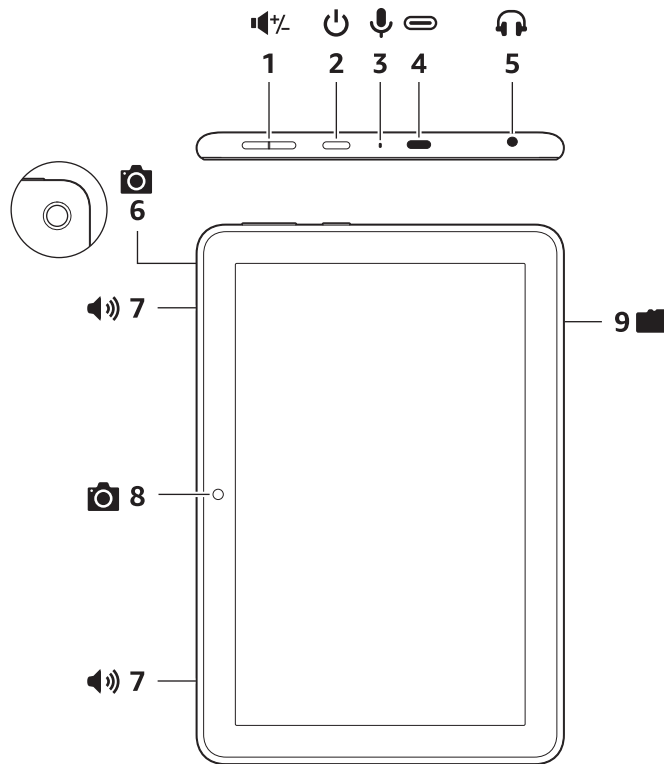
1. Tablet Fire
2. Cavo USB-C per la ricarica
3. Caricatore di corrente

ES Contenido de la caja

1. Tablet Fire
2. Cable USB Tipo C (carga)
3. Adaptador de corriente

JP 同梱内容

1. Fireタブレット
2. USB-Cケーブル (充電用)
3. 電源アダプタ



EN Fire HD 8 overview

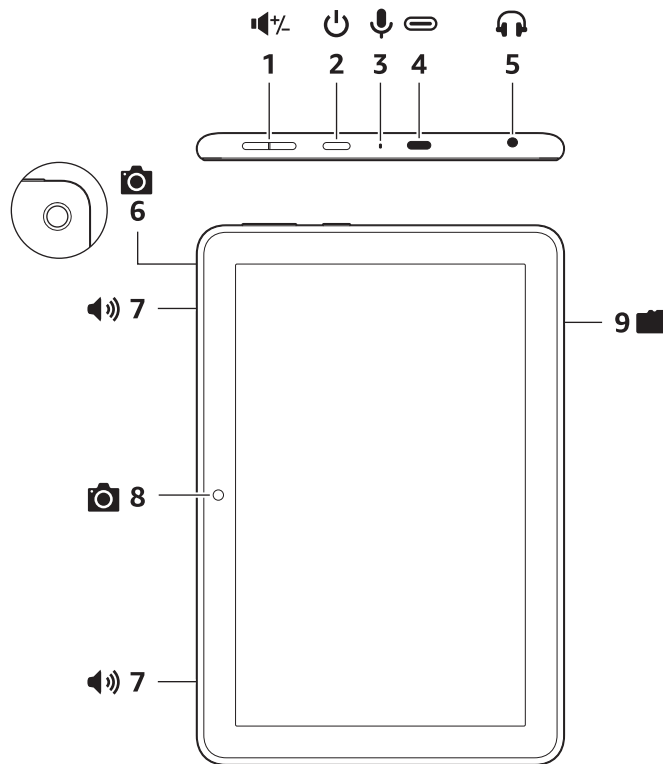
- | | |
|--------------------|--|
| 1. Volume up/down | 6. Rear camera |
| 2. Power button | 7. Speakers |
| 3. Microphone | 8. Front camera |
| 4. USB-C port | 9. MicroSD slot
(card sold separately) |
| 5. Headphone jack | |

DE Fire HD 8 Übersicht

- | | |
|------------------------|--|
| 1. Lauter/leiser | 6. Kamera auf der Rückseite |
| 2. Ein-/Aus-Taste | 7. Lautsprecher |
| 3. Mikrofon | 8. Kamera auf der Vorderseite |
| 4. USB-C-Anschluss | 9. microSD-Kartenslot
(Karte separat erhältlich) |
| 5. Kopfhöreranschluss | |

FR Présentation du Fire HD 8

- | | |
|-------------------------|--|
| 1. Boutons de volume | 6. Caméra arrière |
| 2. Bouton marche/arrêt | 7. Haut-parleurs |
| 3. Microphone | 8. Caméra avant |
| 4. Port USB-C | 9. Emplacement microSD
(carte vendue séparément) |
| 5. Prise casque | |



IT Panoramica su Fire HD 8

- | | |
|----------------------------|---|
| 1. Volume su/giù | 6. Fotocamera posteriore |
| 2. Pulsante di accensione | 7. Altoparlante |
| 3. Microfono | 8. Fotocamera frontale |
| 4. Porta USB-C | 9. Slot per MicroSD (scheda venduta separatamente) |
| 5. Jack per auricolari | |

ES Anatomía del Fire HD 8

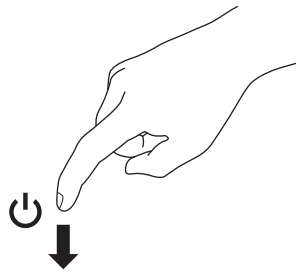
- | | |
|-------------------------------|--|
| 1. Subir/bajar volumen | 6. Cámara trasera |
| 2. Botón de encendido | 7. Altavoces |
| 3. Micrófono | 8. Cámara frontal |
| 4. Puerto USB Tipo C | 9. Ranura para tarjeta microSD (tarjeta vendida por separado) |
| 5. Conector para auriculares | |

JP Fire HD 8 各部の説明

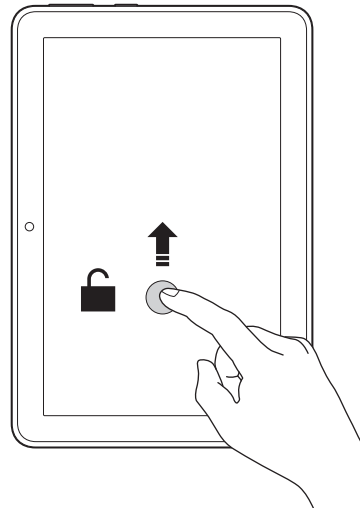
- | | |
|---------------|---------------------------|
| 1. 音量アップ/ダウン | 6. リアカメラ |
| 2. 電源ボタン | 7. スピーカー |
| 3. マイク | 8. フロントカメラ |
| 4. USB-Cポート | 9. microSDスロット (カードは別売り) |
| 5. ヘッドホンジャック | |

Getting started

1. Turn on your tablet.



2. Swipe up to unlock.



3. Follow the on-screen prompts to connect to a Wi-Fi network, then sign in to an existing account or register to create a new account.

DE Erste Schritte

1. Schalten Sie Ihr Tablet ein.
2. Wischen Sie nach oben, um das Tablet zu entsperren.
3. Befolgen Sie die auf dem Bildschirm angezeigten Aufforderungen, um eine WLAN-Verbindung herzustellen. Melden Sie sich dann mit einem vorhandenen Amazon-Konto an oder registrieren Sie sich bei Amazon, um ein neues Konto anzulegen.

FR Premiers pas

1. Allumez votre tablette.
2. Faites glisser votre doigt vers le haut de l'écran pour déverrouiller l'appareil.
3. Suivez les instructions qui s'affichent à l'écran pour vous connecter à un réseau Wi-Fi, puis connectez-vous à un compte existant ou inscrivez-vous pour créer un nouveau compte.

IT Primi passi

1. Accendi il tablet.
2. Trascina il dito verso l'alto per sbloccare lo schermo.
3. Segui le istruzioni sullo schermo per connetterti a una rete Wi-Fi, quindi accedi a un account esistente oppure registrati per crearne uno nuovo.

ES Primeros pasos

1. Enciende el tablet.
2. Desliza un dedo hacia arriba para desbloquear el dispositivo.
3. Sigue las indicaciones que aparecen en la pantalla para conectarte a una red wifi. Después, inicia sesión en una cuenta existente o bien regístrate para crear una nueva.

JP 始めましょう

1. タブレットの電源を入れます。
2. 上にスワイプしてロック解除します。
3. 画面の指示に従ってwifiネットワークに接続してから、既存のアカウントにサインインするか、新しいアカウントを作成して登録します。

Charging your tablet

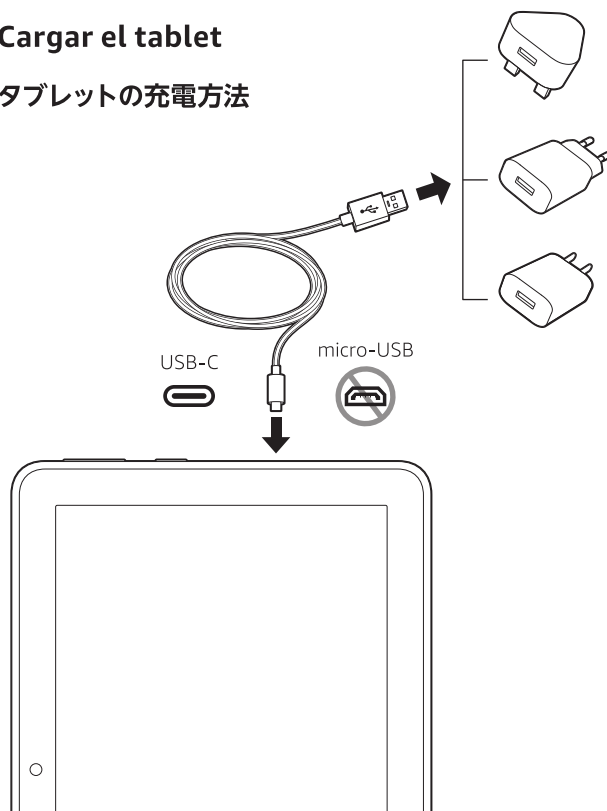
Tablet aufladen

Charger la tablette

Caricare il tablet

Cargar el tablet

タブレットの充電方法



EN For troubleshooting tips and Amazon Customer Service, visit www.amazon.com/devicesupport.

DE Für Tipps zur Fehlerbehebung und Kontakt zum Amazon-Kundenservice gehen Sie bitte auf www.amazon.com/devicesupport.

FR Pour obtenir de l'aide et contacter le service client Amazon, rendez-vous sur www.amazon.com/devicesupport.

IT Per ricevere assistenza e contattare il Servizio Clienti Amazon, visita il sito www.amazon.com/devicesupport.

ES Para obtener ayuda y contactar con el servicio de Atención al cliente de Amazon, visita www.amazon.com/devicesupport.

JP トラブルシューティングの方法、または Amazonカスタマーサポートの利用方法は、www.amazon.com/devicesupportでご覧ください。